

Kombinovaná pásová brúska 600W



Návod na použitie

VÝSTRAŽNÉ / INFORMAČNÉ SYMBOLY



Noste ochranu sluchu.

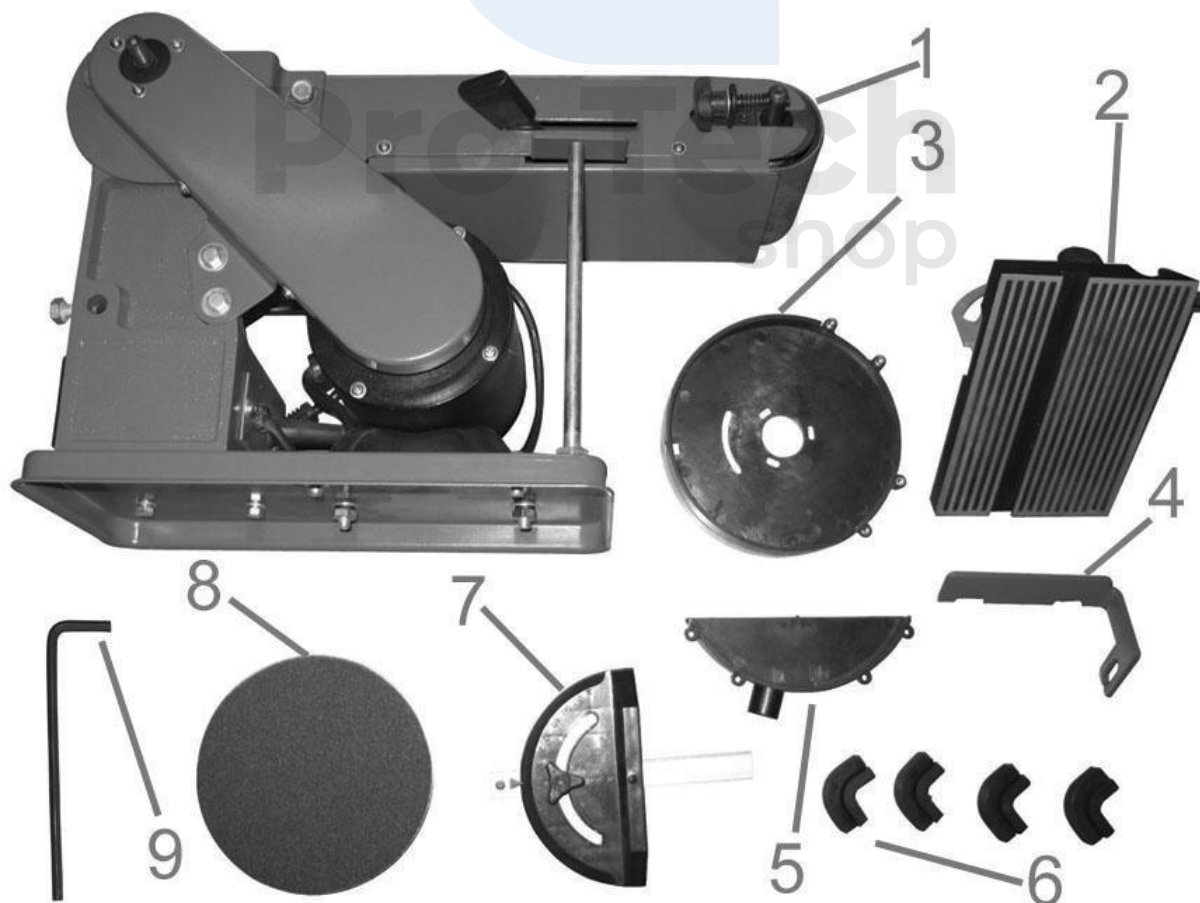


Používajte ochranu dýchacích ciest.



Používajte ochranu očí.

POPIS ZARIADENIA



1. Zariadenie
2. Pracovná doska
3. Chránič čepele
4. Stopka
5. Dolný kryt kotúča s vyhadzovaním odpadu
6. Gumené nožičky
7. Uholník
8. Štít
9. Šesťhranný kľúč 4 mm

TECHNICKÉ ÚDAJE

Napájanie motora	230 V ~ / 50 Hz
Výkon motora bez zaťaženia S2 - 30 min	600 W
Rýchlosť pásu	1450 ot./min
Veľkosť pásu	100 mm x 914 mm
Veľkosť kotúča	150mm
Pracovná doska	190 mm x 125 mm
Pracovná doska s čepeľou	178 mm x 126 mm
Naklonenie stolovej dosky	0 ° - 45 °
Celková hmotnosť	12g
Čistá hmotnosť	11 kg
Hladina akustického výkonu LWA	92 dB (A)

ÚČEL ZARIADENIA

Zariadenie je určené na brúsenie materiálov pre domáce použitie. Akékoľvek iné použitie, ktoré nie je výslovne povolené v tomto návode na obsluhu, môže viesť k poškodeniu prístroja a k vážnemu riziku pre používateľa.

Je zakázané používať prístroj v daždi alebo vo vlhkom prostredí. Výrobca nezodpovedá za žiadne škody vzniknuté v dôsledku použitia v rozpore s určením alebo nesprávnou obsluhou.



Z bezpečnostných dôvodov nesmú prístroj používať deti a dospievajúci mladší ako 18 rokov a osoby pod vplyvom alkoholu, drog alebo iných omamných látok.



Osoby, ktoré si tento manuál neprečítali, prečítajte si ho pozorne pred prvým použitím zariadenia.

BEZPEČNOSTNÉ PRAVIDLÁ

Pracovisko

- **MAJTE ČISTÉ PRACOVISKO.** Neporiadok na pracovisku zvyšuje pravdepodobnosť nehôd.
- **POZOR NA PODMIENKY PRACOVNÉHO MIESTA.** Nepoužívajte náradie na vlhkých alebo mokrých miestach. Nevystavujte dažďu. Elektrické náradie nikdy nepoužívajte v blízkosti horľavých plynov alebo tekutín.
- **UCHOVÁVAJTE DETI OD STROJA.** Deti by mali byť mimo pracoviska. Akékoľvek rozptýlenie môže spôsobiť nehodu. Nedovoľte, aby deti nosili prístroj alebo akékoľvek súvisiace príslušenstvo.

Bezpečnosť používania

- Pri práci s náradím buďte opatrní. Nepoužívajte nástroj, ak ste pod vplyvom alkoholu, drog alebo liekov na predpis. Prečítajte si letáky všetkých liekov, ktoré užívate, aby ste zistili, či ovplyvňujú váš úsudok a reflexy. V prípade akýchkoľvek pochybností náradie nepoužívajte.
- Používajte príslušné ochranné doplnky. Pri práci s náradím noste vždy, keď to situácia vyžaduje, ochranné okuliare, protiprachovú masku, nekízavé topánky, prilbu a ochranu uší. Znížite tak riziko nehôd.
- Zabráňte náhodnému spusteniu náradia. Pred pripojením sa uistite, či je vypínač v polohe OFF. Pri prenášaní ho nedržte za spínač, pretože by sa tak zvýšilo riziko úrazu.

- Pred použitím náradia odstráňte všetky nastavovacie kľúče. Kľúč pripevnený k rotujúcim častiam nástroja môže spôsobiť zranenie.
- Nesiahajte cez zariadenie. Pri práci udržiajte stabilnú polohu a rovnováhu. To umožňuje lepšiu kontrolu nad zariadením v prípade nepredvídaných situácií.
- **SPRÁVNE OBLEČENIE.** Nenoste voľné oblečenie alebo šperky, pretože by sa mohli zachytiť v pohyblivých častiach nástroja. Pri práci s náradím sa odporúča nosiť obuv s protišmykovou podrážkou. Dlhé vlasy musia byť správne chránené. Vždy noste vhodný ochranný odev.
- Použite držiak obrobku. To je bezpečnejšie ako opieranie sa rukou, pretože vám umožňuje obsluhovať stroj oboma rukami.

Bezpečnosť súvisiaca s používaním a údržbou

- Nepreťažujte nástroj. Zariadenie bude pracovať lepšie a bezpečnejšie pri zaťažení, pre ktoré bolo určené. Nepokúšajte sa používať nekompatibilné príslušenstvo na zvýšenie výkonu náradia.
- Nepoužívajte náradie s poškodeným vypínačom. Akékoľvek náradie, ktoré nemožno ovládať vypínačom, je nebezpečné a malo by sa opraviť.
- Pred nastavovaním, opravou, výmenou príslušenstva alebo uskladňovaním náradia odpojte náradie od zdroja napájania. Tieto preventívne opatrenia znížia riziko náhodného spustenia náradia.
- Náradie by sa malo skladovať odpojené od siete, mimo dosahu detí a neoprávnených osôb.
- Náradie pravidelne udržiavajte. Skontrolujte vôľu a poruchy pohyblivých častí, poškodené časti náradia alebo iné chyby, ktoré môžu narušiť správnu činnosť zariadenia. V prípade akýchkoľvek nezrovnalostí by malo byť náradie okamžite opravené. Mnoho porúch vyplýva zo zlej údržby.
- Náradie a príslušné príslušenstvo používajte v súlade s touto príručkou a správne. Mali by sa brať do úvahy podmienky a typ práce, ktorá sa má vykonávať.
- Ak nebudete náradie používať na určený účel, môže to mať za následok vážne nehody.
- Poškodený spínač musí byť vymenený v autorizovanom servise. Nepoužívajte náradie s nefunkčným vypínačom.
- Nenechávajte náradie bez dozoru, keď je zapnuté. Pred opustením pracoviska vždy náradie vypnite a počkajte, kým sa úplne zastaví.
- Ak je hlavný kábel poškodený, musí sa vymeniť za vhodný sieťový kábel.
- Kábel môžete získať od predajcu prístroja. Kábel môže vymeniť autorizované servisné stredisko alebo kvalifikovaný elektrikár.

Všeobecná bezpečnosť

- Elektrické zariadenia by mali počas celej svojej životnosti spĺňať požiadavky bezpečnosti a ochrany zdravia pri práci špecifikované v normách a príslušných predpisoch.
- Osoby pracujúce s elektrickými zariadeniami by mali byť vybavené vhodným pracovným odevom a osobnými ochrannými prostriedkami.
- Osoby pracujúce s elektrickým zariadením by mali dodržiavať všetky zdravotné a bezpečnostné predpisy platné pre elektrické zariadenie.

Základné činnosti pred nástupom do práce

- Pred začatím práce si prečítajte dokumentáciu k elektrickému zariadeniu a pripravte si potrebné náradie, prístroje, výstražné značky a potrebné izolačné zariadenie.
- Skontrolujte technický stav elektrických zariadení a inštalácií (stav izolácie vodičov, káblov, zástrčiek, spínačov, zásuviek), nulovania, uzemnenia a stav požiarnej ochrany a ochrany proti úrazu.
- Skontrolujte technický stav prúdových chráničov.
- Skontrolujte stav požiarneho označenia elektrických zariadení a inštalácií.

Činnosti počas a po práci

- Náradie používajte iba na určený účel.
- Ak je potrebné opustiť pracovisko, zastavte obsluhované stroje a všetky ostatné zariadenia, ktoré môžu spôsobiť nebezpečenstvo, a odpojte napätie.
- Ak je potrebné pracovať pod napätím, používajte náradie a izolačné vybavenie, ako aj dielektrické rukavice a obuv.
- V prípade automatického vypnutia prístroja alebo prepálenia poistiek ich po odstránení príčiny skratu a namontovaní nových poistiek opäť zapnite.
- Ak to vyžaduje elektrická inštalácia, na pripojenie strojov a prístrojov by sa mali používať zásuvky so zemniacim kontaktom.
- Po ukončení práce zabezpečte elektrické prístroje, usporiadajte pracovisko, náradie a vybavenie.

Je zakázané:

- Uvedenie elektrických zariadení do prevádzky bez potvrdenia účinnosti ochrany pred možnosťou úrazu elektrickým prúdom.
- Vykonať zmeny na zariadení.
- Odstránenie ochrán, skratovacích relé, blokovanie ističov, vykonanie provizórnych opráv poistiek, použitie nesprávnych poistkových vložiek.
- Inštalácia poistiek pri bežiacom stroji.
- Pri vyťahovaní zástrčky zo zásuvky ťahať za elektrický kábel.
- Používanie zásuviek a zástrčiek s poškodeným krytom alebo izolačnou vložkou.
- Preťaženie elektrických zariadení nad prípustnú hodnotu.
- Dotýkanie sa častí pod napätím, svoriek kondenzátora (aj keď sú odpojené).
- Ponechanie elektrických zariadení pripojených k sieti bez dozoru. Pred opustením pracoviska by mali byť všetky elektrické prístroje odpojené od elektrickej siete.
- Prístup k elektrickým zariadeniam alebo inštaláciám neoprávnenými osobami, maloletými vrátane detí, chorých osôb pod vplyvom alkoholu alebo iných omamných látok.

Montáž

Inštalácia brúsneho kotúča

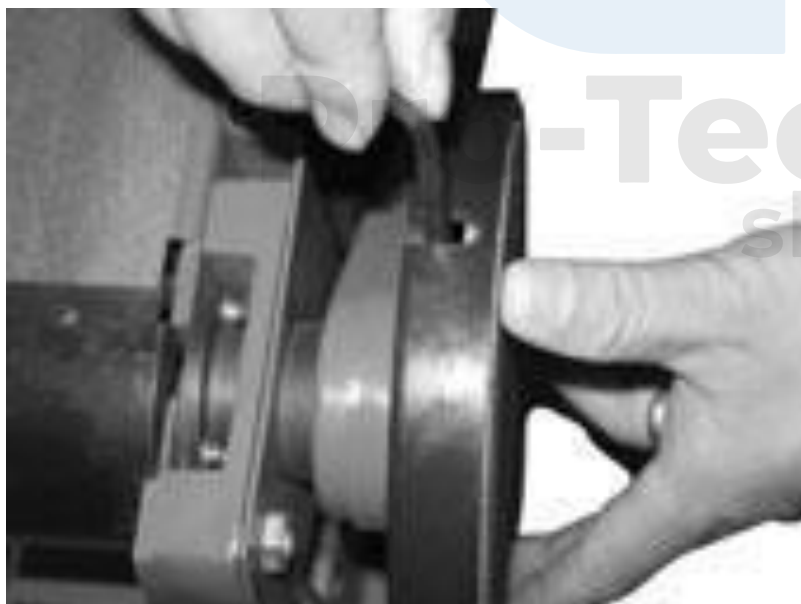
1. Pomocou skrutkovača odskrutkujte 3 skrutky z horného valčeka.



2. Zaskrutkujte kryt jednotky na zariadenie.



3. Nainštalujte kryt pomocou 4 mm šesťhranného kľúča.



4. Odskrutkujte štyri skrutky zo spodnej časti krytu.



5. Zarovnajete otvory v krytoch a utiahnite štyri skrutky.



Inštalácia vrchnej časti brúsneho kotúča

1. Zarovnajzte podperu stola s otvorom v stroji a potom zasuňte podperu stola do otvoru.



2. Aby ste si neporanili prsty, stolná doska by mala byť vzdialená niekoľko milimetrov od čepele. Hornú časť utiahnite.



Inštalácia zarážky do brúsneho ramena

1. Odskrutkujte skrutku.



2. Nainštalujte zarážku a utiahnite skrutku.



3. Uťahnite kryt na doraz.



PREVÁDZKA A NASTAVENIE STROJA

Podmienky používania

Vlhkosť vzduchu - max. 70%

Teplota - + 5 ° C až + 40 ° C

Prístroj sa nesmie používať na miestach so zvýšeným rizikom požiaru alebo výbuchu.

Úprava centrovania brúsneho pásu

1. Vypnite zariadenie.
2. Na nastavenie použite nastavovací gombík.
3. Skontrolujte na, či je pás vycentrovaný.



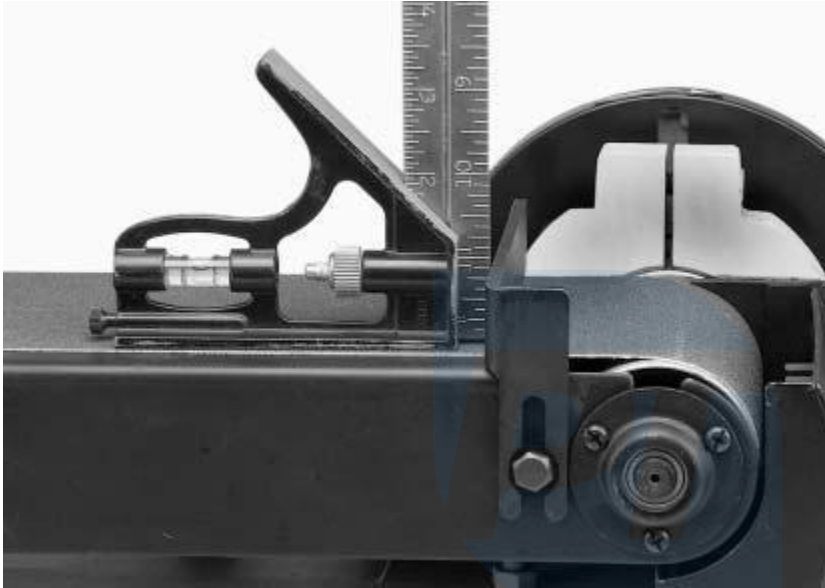
Zmena polohy brúsneho ramena

1. Vypnite zariadenie.
2. Uvoľnite maticu, nastavte rameno do požadovanej polohy, maticu utiahnite.



Nastavenie pravého uhla stopiek

1. Nastavte napnutie pásu čo najviac.
2. Použite uholník.
3. Uvoľnite maticu, nasadte zarážku, maticu utiahnite.



Naklonenie hornej časti brúsneho kotúča

Je možné sklopiť dosku stola až o 45 stupňov. Uvoľnite gombík, nakloňte dosku stola a utiahnite horný gombík.

Pamätajte, že po vyklopení stolovej dosky by sa mala držať niekoľko milimetrov od brúsneho kotúča.



Nastavenie pravého uhla dosky stola brúsneho kotúča

Na tento postup použite uholník, ktorý položíte na jednu stranu kotúča a na druhú stranu dosky stola.



Výmena brúsneho pásu

1. Uvoľnite dorazovú maticu.
2. Maximálne uvoľnite napnutie pásu. Odstráňte pás.
3. Nainštalujte nový pás.
4. Utiahnite stopky.
5. Napnutie pásu čo najviac utiahnite. Skontrolujte funkčnosť pásu.
6. Ak je to potrebné, vycentrujte pás.

Výmena brúsneho kotúča

1. Odstráňte hornú časť.
2. Odstráňte spodný kryt.
3. Odpojte starý kotúč. Vyčistite disk.
4. Pripojte nový kotúč.
5. Vložte späť spodný kryt a potom dosku stola.

ÚDRŽBA

- Zariadenie nevyžaduje pokročilú údržbu. V prípade porúch alebo nesprávnej funkcie by opravu mal vykonať kvalifikovaný servisný technik.
- Pred prvým použitím a každých 100 hodín prevádzky namažte všetky časti kĺbov (ak je to potrebné, pred mazaním odstráňte všetky triesky a prach štetcom).
- Pravidelne kontrolujte stav bezpečnostných štítkov. V prípade potreby je potrebné nálepky vymeniť.
- Pravidelne kontrolujte stav pásu a vodička pásu.
- Dobrý technický stav a správne nastavené vodiace valce zaručujú voľný pohyb pásu a presné brúsenie.
- Skladujte prístroj v uzavretej a suchej miestnosti.
- Po každej dokončenej práci odstráňte triesky, piliny a prach.

RIEŠENIE PROBLÉMOV

Problém	Možná príčina	Riešenie
Zariadenie sa vypne alebo sa nespustí	<ul style="list-style-type: none"> • Spínač ON / OFF je poškodený • Zariadenie je odpojené od zdroja napájania • Zariadenie je preťažené • Nefunkčný istič alebo poistka • Poškodený napájací kábel 	<ul style="list-style-type: none"> • Skontrolujte spínač • Skontrolujte všetky pripojenia napájania • Nechajte prístroj vychladnúť a resetujte ho vypnutím vypínača • Vymeňte poistku alebo resetujte istič • Vymeňte napájací kábel
Počas prevádzky sa prístroj spomalí	<ul style="list-style-type: none"> • Nadmerný tlak prvkov na abrazívne materiály 	<ul style="list-style-type: none"> • Znížte kontaktný tlak prvkov na brusivo
Neuspokojivý výsledok práce	<ul style="list-style-type: none"> • Zlá (príliš malá / príliš veľká) veľkosť zrna brusiva 	<ul style="list-style-type: none"> • Používajte materiály so správnou veľkosťou zrna
Príliš rýchly posun	<ul style="list-style-type: none"> • Zrnitosť brusiva je príliš malá 	<ul style="list-style-type: none"> • Používajte materiály s väčšou zrnitosťou
Uhol brúsenia je nesprávny	<ul style="list-style-type: none"> • Uhol nie je správne nastavený 	<ul style="list-style-type: none"> • Nastavte uhol
Kotúč č sa neotáča v stredovej polohe	<ul style="list-style-type: none"> • Brúsny kotúč nie je správne namontovaný 	<ul style="list-style-type: none"> • Vložte kotúč do stredovej polohy
Brúsny pás padá z ložiska	<ul style="list-style-type: none"> • Brúsny pás je namontovaný nesprávne 	<ul style="list-style-type: none"> • Brúsny pás pripevnite centrálnne
Obrobok sa veľmi zahrieva	<ul style="list-style-type: none"> • Abrazíva znečistené lakom • Príliš veľká prítlačná sila 	<ul style="list-style-type: none"> • Vymeňte brusivo • Znížte tlak

LIKVIDÁCIA POUŽITÝCH ZARIADENÍ



Na konci svojej životnosti sa tento výrobok nesmie likvidovať s bežným domovým odpadom, ale musí sa odnieť do zberného dvora na recykláciu elektrických a elektronických zariadení. To je označené symbolom na výrobku, príručke alebo na obale. Vďaka opätovnému použitiu materiálov alebo iným formám použitia použitých zariadení významne prispievate k ochrane nášho životného prostredia.